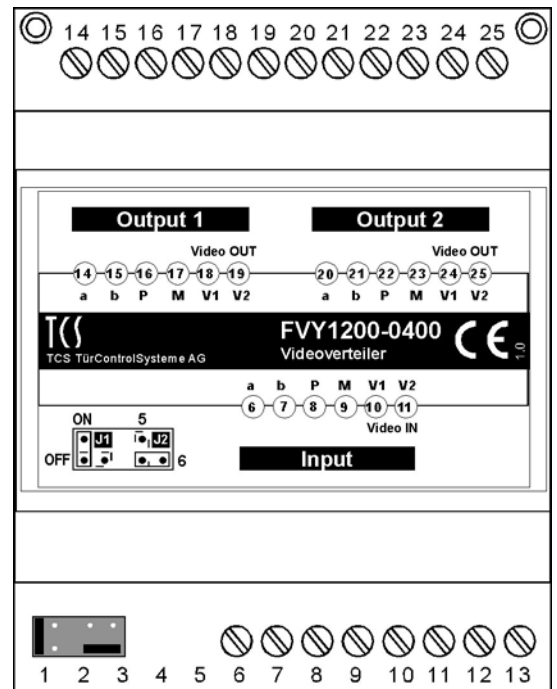


# Produktinformation

## Videoverteiler, zweifach FVY1200-0400



## Packungsinhalt

1 x FVY1200-0400,  
Produktinformation

## Sicherheitshinweise

**!** Montage, Installation und Inbetriebnahme dürfen nur durch Elektrofachpersonal vorgenommen werden!

Für Arbeiten an Anlagen mit Netzanschluss 230 V Wechselspannung sind die Sicherheitsforderungen nach DIN VDE 0100 zu beachten.

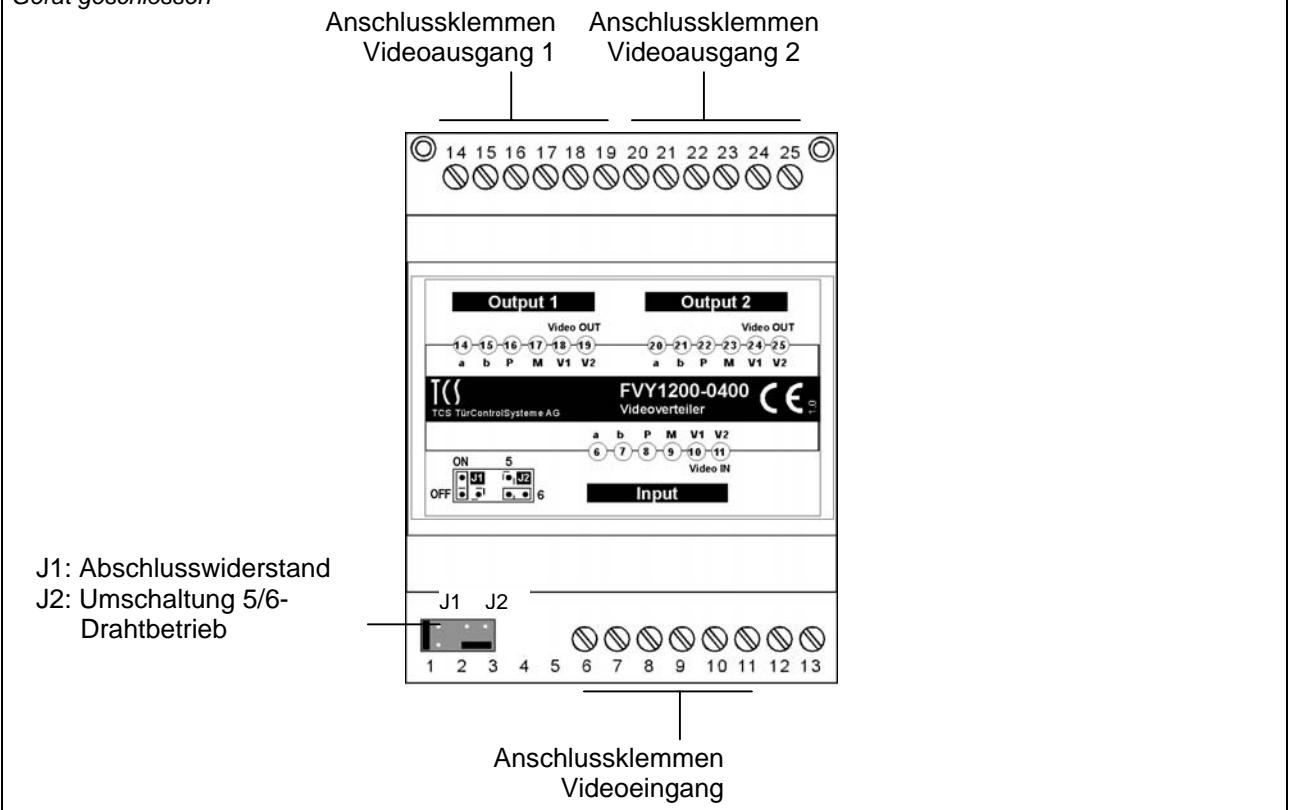
Bei der Installation von TCS:BUS-Anlagen sind die allgemeinen Sicherheitsbestimmungen für Fernmeldeanlagen nach VDE 0800 zu beachten:

- getrennte Führung von Starkstrom- und Schwachstromleitungen,
- Mindestabstand von 10 cm bei gemeinsamer Leitungsführung,
- Einsatz von Trennstegen zwischen Stark- und Schwachstromleitungen in gemeinsam genutzten Kabelkanälen,
- Verwendung handelsüblicher Fernmeldeleitungen, z. B. J-Y (St) Y mit 0,8 mm Querschnitt,
- Vorhandene Leitungen (Modernisierung) mit abweichenden Querschnitten können unter Beachtung des Schleifenwiderstandes verwendet werden.

**!** Durch geeignete Blitzschutzmaßnahmen ist dafür zu sorgen, dass an den TCS:BUS-Adern a und b jeweils eine Spannung von 32 V DC nicht überschritten wird.

## Geräteübersicht

Gerät geschlossen



## Technische Daten

Versorgungsspannung:	+ 24 V ± 8 % (Versorgungs- und Steuergerät)
Gehäuse:	Reiheneinbaugeschäft 4 TE für Hutschiene DIN EN 50022
Gewicht	130 g
Zulässige Umgebungstemperatur:	0 °C bis 40 °C
Eingangsstrom:	I(a) = 0,0 mA, I(P) = 60 mA
Maximaler Eingangsstrom	I(Pmax) = 70 mA
Eingangs-/ Ausgangsimpedanz:	100 Ohm balanced (J1 gesteckt)
Verstärkungs-Einstellung:	0 bis +12 dB gesamt
Maximaler Ausgangspegel:	4 Vpp an 100 Ohm (bei 1 Vpp am Eingang)

## Verwendung

Der FVY1200-0400 nimmt ein Videosignal auf und verteilt es auf 2 voneinander unabhängige, aktive Ausgänge.

## Kurzbeschreibung

### Grund-Funktionen

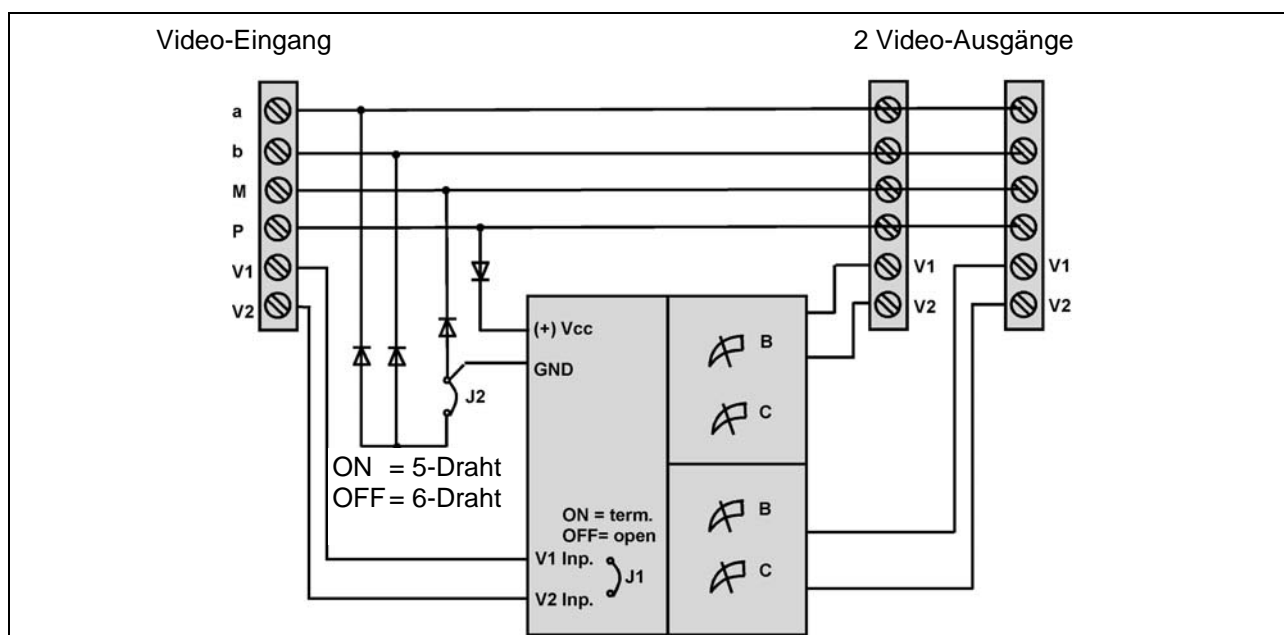
Videoeingänge	1
Videoausgänge	2, aktiv, voneinander unabhängig
Ausgangspegel je Strang	0 dB bis 12 dB, manuell einstellbar

### Zusatz-Funktionen

Verstärkung Helligkeit	einstellbar für jeden Strang einzeln werkseitige Voreinstellung: Verstärkung 1 (Minimum)
Verstärkung Kontrast	einstellbar für jeden Strang einzeln werkseitige Voreinstellung: Verstärkung 1 (Minimum)
Spannungsverstärkung	unabhängig von Ausgangsbelastung
Durchschleifungen	von bis zu 15 Videosignalverteilern möglich
Minimale Verstärkung	0 dB (1 Vpp)*
Maximale Verstärkung	12 dB (4 Vpp)*

\* bei 1 Vpp am Eingang und 100 Ohm, abgeschlossen.

## Blockschaltbild

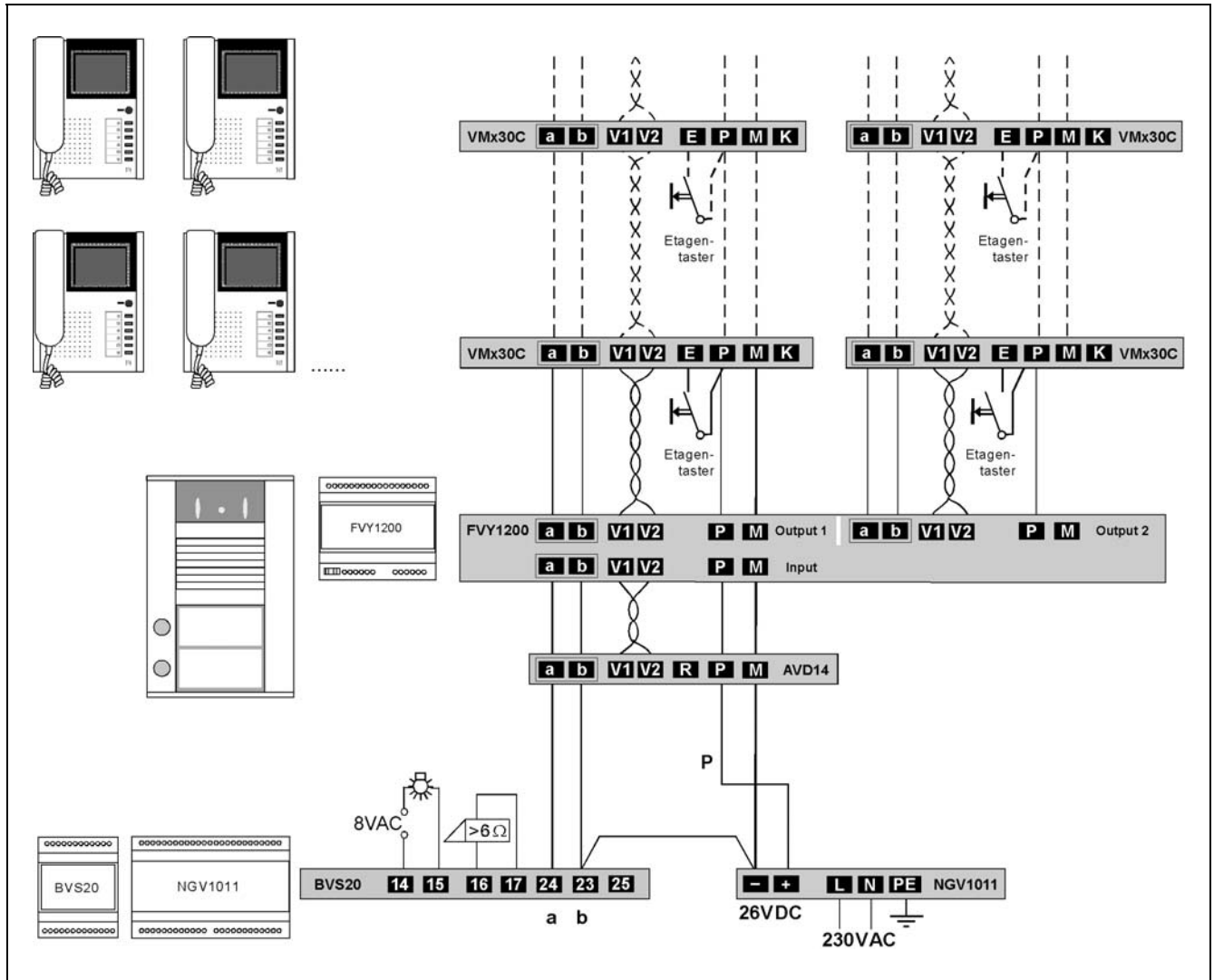


## Anschließen der Leitungen

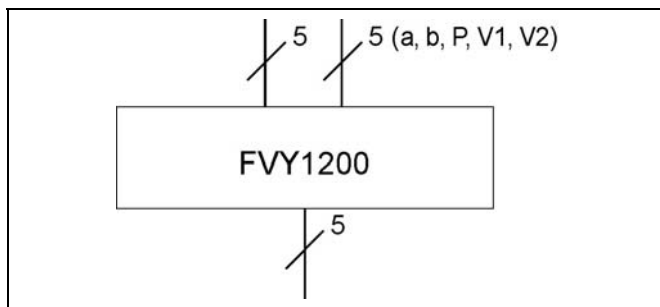
### Leitungsquerschnitt

Leitungen an a, b, P, M: empfohlen: 0,8 mm<sup>2</sup>, maximal: 2,5 mm<sup>2</sup>  
 Videoleitung: verdrehtes Aderpaar mit einem Aderndurchmesser von 0,8 mm  
 (z.B. Standard-Fernmeldeleitung J-Y(St)Y 4x2x0,8)

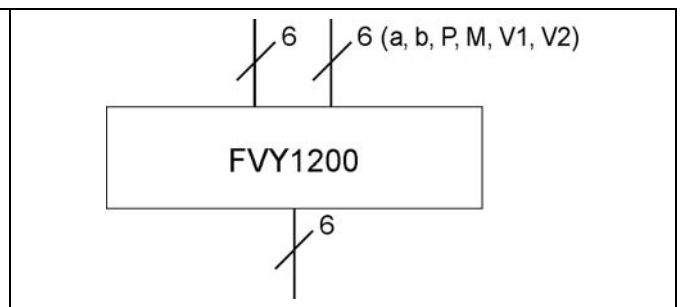
### Schaltungsbeispiel



### Anschlussplan 5-Draht-Anschluss



### Anschlussplan 6-Draht-Anschluss

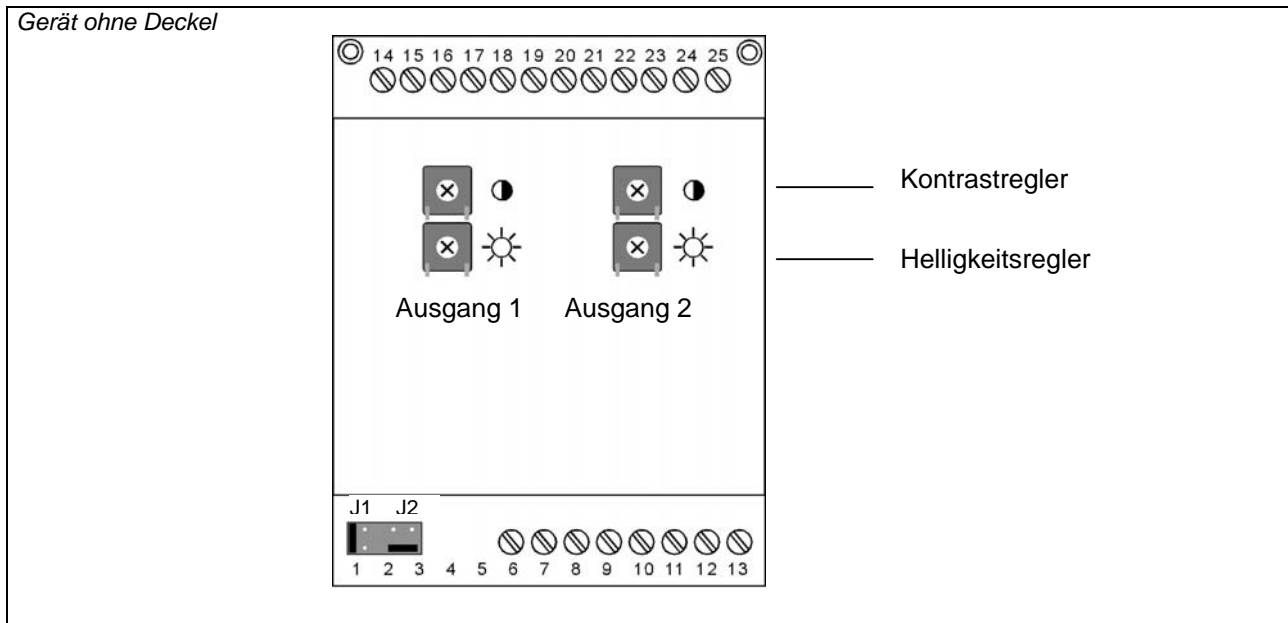


## Inbetriebnahme

- Installieren Sie die Geräte der Anlage vollständig.
- Prüfen Sie zwischen a- und b-Ader auf Kurzschluss.
- Schalten Sie die Netzspannung ein.

## Einstellungen

### Bedienelemente

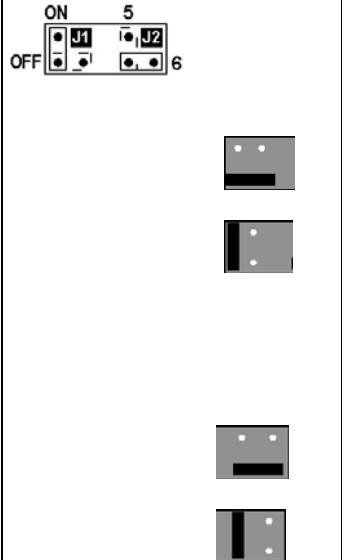


### Werkseitige Voreinstellung Verstärkung

Alle Bildkontrast- und Helligkeitsregler:  
Linksanschlag, Verstärkung 1 (0 dB), linearer Frequenzgang.

### Konfigurieren des Gerätes

An der unteren Klemmenreihe des Gerätes befinden sich zwei Steckbrücken. Sie dienen der Konfiguration des Videosignalverteilers.

Auslieferungszustand	Konfigurieren
	<p><b>J1: zum Einrichten des FVY1200 als Endgerät.</b>  <b>Nicht gesteckt</b> * (waagrecht, auf beide unteren Kontakte gesteckt): der Videosignalverteiler wird nicht als letztes Gerät am Ende eines TCS:BUS-Videostranges installiert.  <b>Gesteckt</b> (senkrecht, auf beide linken Kontakte gesteckt), der Videosignalverteiler wird als letztes Gerät am Ende eines TCS:BUS-Videostranges installiert. Er aktiviert den Abschlusswiderstand am Eingang.</p> <p><b>J2: zur Masseverbindung bei 5-Draht-Sonderbetrieb (b – M, geräteintern).</b>  <b>Nicht gesteckt</b> * (waagrecht, auf beide unteren Kontakte gesteckt): der Videosignalverteiler wird in einer TCS-Anlage im 6-Drahtbetrieb betrieben.  <b>Gesteckt</b> (senkrecht, auf beide linken Kontakte gesteckt): die Videosignalverteiler wird in einer TCS-Anlage im 5-Drahtbetrieb betrieben.</p>

\* Steckbrücke / Widerstand nicht gesteckt: Damit ein Gerät umgerüstet werden kann, werden die Steckbrücken so aufbewahrt.

### Einstellen der Bildqualität

Durch Leitungsverluste in der Anlage bedingte geminderte Bildqualität kann verbessert werden, indem am FVY1200 die Verstärkung für jeden Strang einzeln eingestellt wird.

**!** Hinweis: Zum Einstellen der Videobildqualität benötigen Sie eventuell

- eine zweite Person, die an der Außenstation klingelt und
- eine dritte Person, die an der Innenstation die Bildqualität kontrolliert.

1. Stellen Sie mit Hilfe der zweiten Person eine Sprechverbindung über die Türsprechanlage her. Siehe dazu Produktinformationen und Bedienungsanleitungen der angeschlossenen Innen- und Außenstation sowie in „TCS-Installer Audio“.
2. Drehen Sie den Kontrastregler, bis Farbe und Kontrast bestmöglich sind.
3. Drehen Sie den Helligkeitsregler, bis die Helligkeit optimal ist.

## Service

Fragen richten Sie bitte an unsere

**TCS HOTLINE 0700 82 74 68 54**

(12 ct/Minute bei Anruf aus dem deutschen Festnetz)