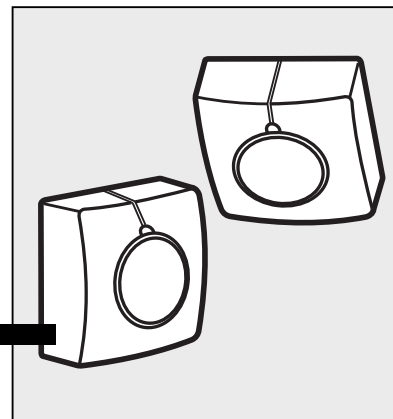


STEINEL®

- ①** STEINEL-Schnell-Service
 Dieselstraße 80-84 · 33442 Herzebrock-Clarholz
 Tel: +49/5245/448-188 · Fax: +49/5245/448-197 · www.steinel.de
- ②** L. MÜLLER
 Peter-Paul-Str. 15 · A-2201 Gerasdorf bei Wien
 Tel.: +43/2246/2146 · Fax: +43/2246/25466 · www.mueller.at
- ③** PUAG AG
 Oberebenestrasse 51 · CH-5620 Bremgarten
 Tel.: +41/56/6488888 · Fax: +41/56/6488880 · www.puag.ch
- ④** STEINEL U.K. LTD.
 37, Manastir Road · Orton Southgate · GB-Peterborough PE2 6UP
 Tel.: +44/1733/238-265 · Fax: +44/1733/238-270
 www.steineluk.com
- ⑤** SOCKET TOOL COMPANY
 8, Queen Street · IRL-Dublin 7
 Tel.: +353/1/8725433 · Fax: +353/1/8725195
 sockettool@eircom.net
- ⑥** DUVAUCHEL S.A.
 ACTICENTRE - CTR 2
 Rue des Farnards - Bat. M - Lot 3 - F-59818 Lesquin Cedex
 Tel.: +33/3/20 30 34 00 · Fax: +33/3/20 30 34 20
 www.duvauchel.com
- ⑦** VSA HEGEMA B.V.
 Christiaan Huygensstraat 4 · NL-3291 CN Strijen
 Tel.: +31/78/6744444 · Fax: +31/78/6743113
 www.vsahegema.nl
 VAN SPLJK AGENTUREN B.V.
 Postbus 2, NL-5688 ZG Orschot
 De Scheper 260, NL-5688 HP Orschot
 Tel.: +31/499/571810 · Fax: +31/499/575795 · www.vanspijk.nl
- ⑧** VSA handel Bvba
 Fabriekstraat 145 · B-3900 Overpelt
 Tel.: +32/11/660720 · Fax: +32/11/660729 · www.vsahandel.be
- ⑨** A. R. Tech.
 19, Rue Eugène Ruppert, Cloche D'Or · BP 1044
 L-1010 Luxembourg
 Tel.: +352/49/3333 · Fax: +352/40/2634 · www.artech.lu
- ⑩** THOELKE DISTRIBUZIONE S.N.C.
 Via Adamello 2/4 · I-22070 Locate Varesino (Como)
 Tel.: +39/331/836911 · Fax: +39/331/836913 · www.thoelke.it
- ⑪** SAET-94 S.L.
 C/ Trepadella, n° 10 · Pol. Ind. Castellbisbal Sud
 E-08755 Castellbisbal (Barcelona)
 Tel.: +34/93/772 28 49 · Fax: +34/93/772 01 80 · www.sae94.com
- ⑫** Pronodis-Soluções
 Tecnológicas, Lda · Rua do Caseiro no 87 A/B Vilar
 P-3810-078 Aveiro
 Tel.: +351/234/484031 · Fax: +351/234/484033
 www.pronodis.pt
- ⑬** KARL H STRÖM AB
 Verktygsvägen 4 · S-55302 Jönköping
 Tel.: +46/36/31 42 40 · Fax: +46/36/31 42 49 · www.khs.se
- ⑭** BROMMANN
 Ellegaardvej 18 · DK-6400 Sønderborg
 Tel.: +45/7442 8862 · Fax: +45/7443 43 60 · www.brommann.dk
- ⑮** Oy Hectec AB
 Mänkiniehentie 4 · FIN-02780 Espoo
 Tel.: +358/9/682881 · Fax: +358/9/68284278 · www.hectec.fi
- ⑯** Vilan AS
 Tvetenveien 30 B · N-0666 Oslo
 Tel.: +47/22725000 · Fax: +47/22725001 · www.vilan.no
- ⑰** PANOS Ligonis + Sons O. E.
 Aristofanos 8 Str. · GR-10554 Athens
 Tel.: +30/210/3212021 · Fax: +30/210/3218630
 lygonis@otenet.gr
- ⑱** EGE SENSÖRLÜ AYDINLATMA İTH.
 İHR. TIC. VE PAZ. LTD. ŞTİ.
 GERSAN SAN. SİTESİ 659.
 SOKAK · NO:510 · BATIKENT/ANKARA
 Tel.: +90/312/2571233 · Fax: +90/312/2556041
 www.egeaydinlatma.com
- ⑲** ELNAS s.r.o.
 Oblekovice 394 · CZ-67181 Znojmo
 Tel.: +420/515/220126 · Fax: +420/515/244347
 www.elnas.cz
- ⑳** ŁANGE ŁUKASZUK Sp.j.
 Byków 25a · PL-55-095 Mirków
 Tel.: +48/71/3 98 08 861 · Fax: +48/71/3 98 19
 www.langelukaszuk.pl
- ㉑** DINOCCOOP KFT.
 Radvány u. 24 · H-1118 Budapest XI
 Tel.: +36/1/3 19 30 64 · Fax: +36/1/3 19 30 66
 www.dinocoop.hu
- ㉒** KVARCAS
 Neries krantine 32 · LT-48463, Kaunas
 Tel.: +370/37/408030 · Fax: +370/37/408031 · www.kvarcas.lt
- ㉓** FORTRONIC AS
 Teguri 45c · EST 50113 Tartu
 Tel.: +372/7/475208 · Fax: +372/7/367229 · www.fortronic.ee
- ㉔** LOG Zabnica D.O.O.
 Podjetje Za Trgovino · Srednje Bitnje 70
 SLO-4209 Zabnica
 Tel.: +386/42/312000 · Fax: +386/42/312331 · www.log.si
- ㉕** Neco s.r.o.
 Puzová ul. 111 · SK-01901 Ilava
 Tel.: +421/42/4 44 14 55 · Fax: +421/42/4 44 14 56
 www.neco.sk
- ㉖** STEINEL Trading s.r.l.
 Str. Lunga 123 · RO-507055 Cristian-Brasov
 Tel.: +40/2 68/25 74 00 · Fax: +40/2 68/25 76 00
 www.steinel.ro
- ㉗** Daljinsko Upravljanje d.o.o.
 B. Smetane 10 · HR-10 000 Zagreb
 Tel.: +3 85/1/3 88 02 47 · Fax: +3 85/1/3 88 02 47
 daljinsko-upravljanje@zgt.com.hr
- ㉘** Ambergs SIA
 Brīvības gatve 195-16 · LV-1039 Rīga
 Tel.: +3 71/7/55 07 40 · Fax: +3 71/7/55 28 50
 www.ambergs.lv
- ㉙** IT und R GmbH
 Kultyshev Str. 78 · RUS-620026 Ekaterinburg
 Tel.: +7/34 32/24 23 23 · Fax: +7/34 32/61 61 65
 it@ural.ru
 SVETILNIKI
 Str. Mayaya Ordinka, 39 · RUS-113184 Moskva
 Tel.: +7/95/2 37 28 58 · Fax: +7/95/2 37 11 82
 goncharov@o-svet.rz

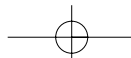
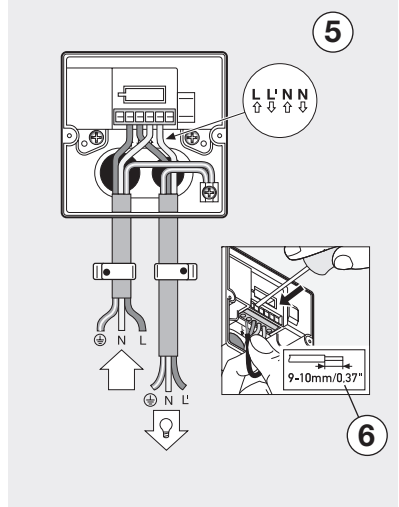
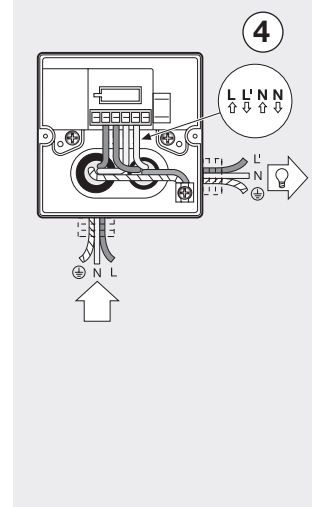
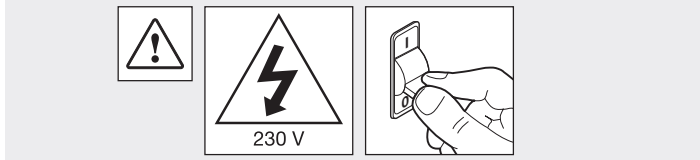
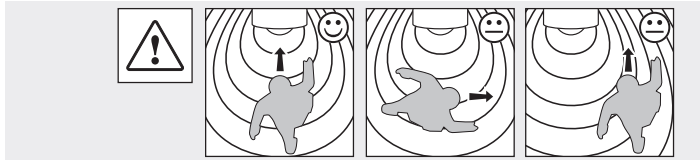
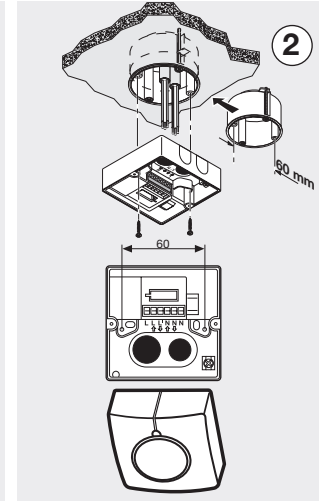
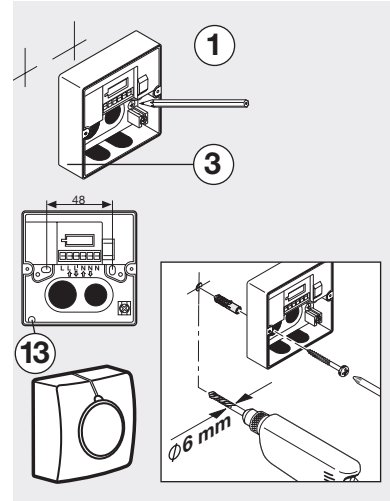
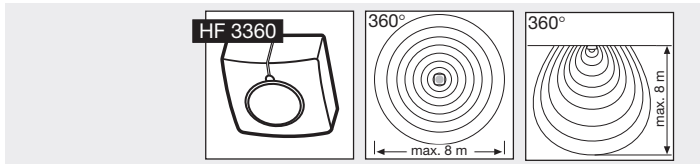
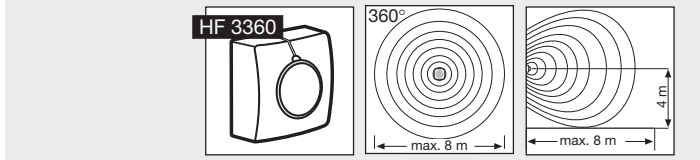
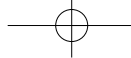
HF 3360

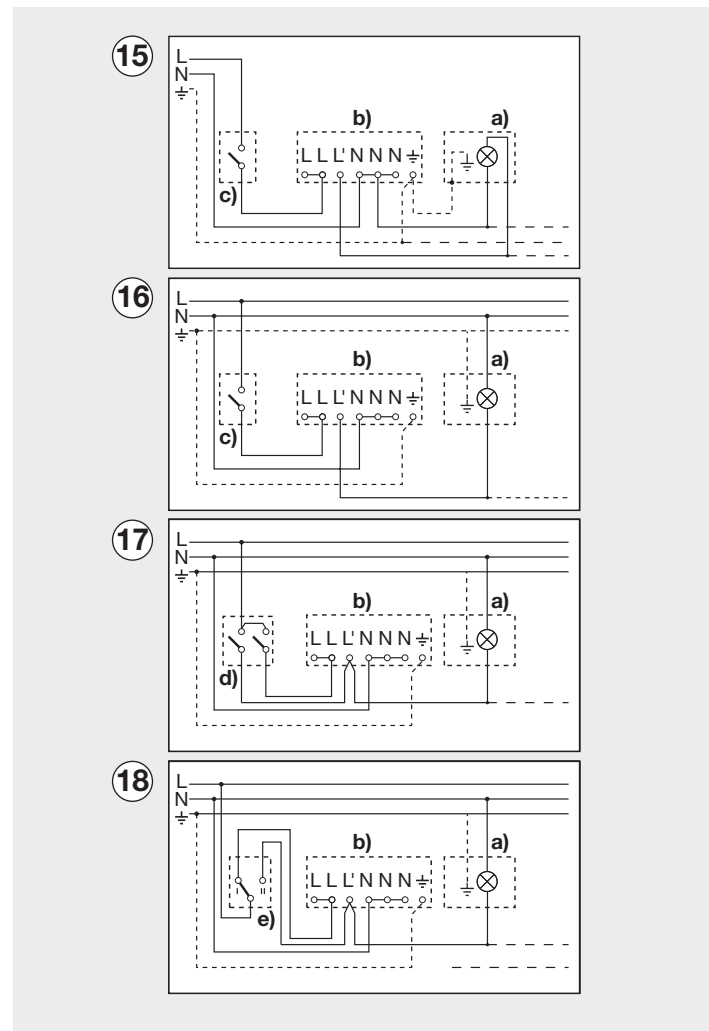
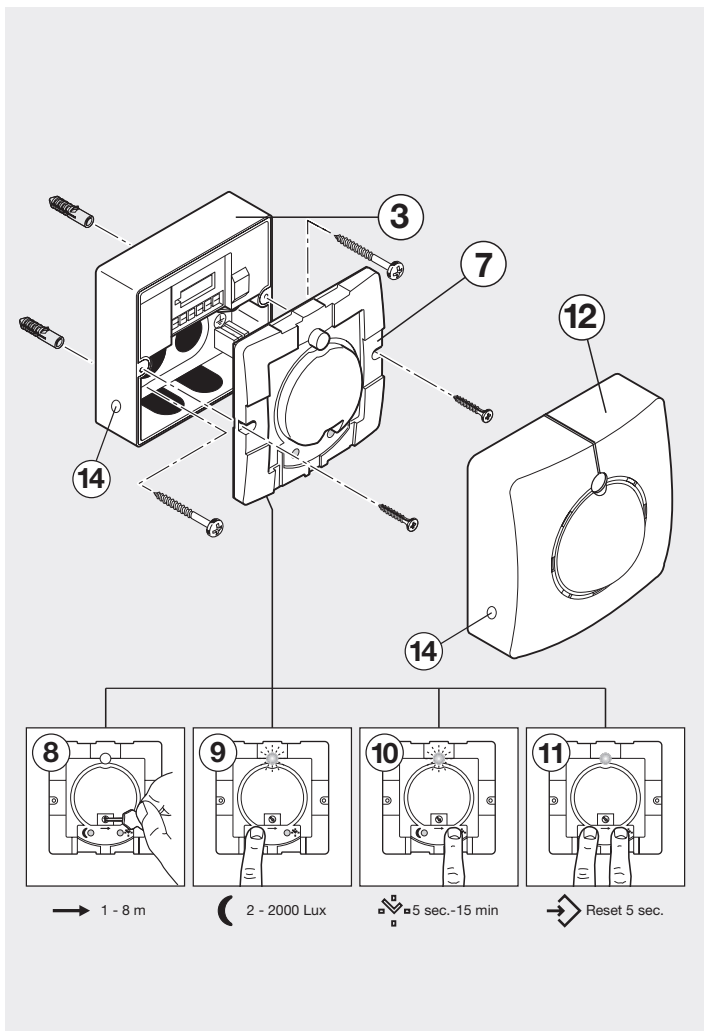


81836503 Technische Änderungen vorbehalten.

i

STEINEL®





D Montageanleitung

Sehr geehrter Kunde,

vielen Dank für das Vertrauen, das Sie uns beim Kauf Ihres neuen STEINEL-Hochfrequenz-Sensors entgegengebracht haben. Sie haben sich für ein hochwertiges Qualitätsprodukt entschieden, das mit größter Sorgfalt produziert, getestet und verpackt wurde. Bitte machen Sie sich vor der Installation mit

dieser Montageanleitung vertraut. Denn nur eine sachgerechte Installation und Inbetriebnahme gewährleistet einen langen, zuverlässigen und störungsfreien Betrieb.

Wir wünschen Ihnen viel Freude an Ihrem neuen Hochfrequenz-Sensor.

Das Prinzip

Der HF 3360 ist ein aktiver Bewegungsmelder und reagiert – temperaturunabhängig – auf kleinste Bewegungen. Der integrierte HF-Sensor sendet hochfrequente elektromagnetische Wellen (5,8 GHz) aus und empfängt deren Echo. Bei der kleinsten Bewegung im Erfas-

sungsbereich, wird die Echoveränderung vom Sensor wahrgenommen. Ein Mikroprozessor löst dann nahezu verzögerungsfrei den Schaltbefehl „Licht einschalten“ aus. Eine Erfassung durch Türen, Glasscheiben oder dünne Wände ist möglich.

Installationshinweise

Zur Montage in Innen- oder Außenecken ist optional ein Eckwandhalter (Art.-Nr. 648015 schwarz oder 648114 weiß) erhältlich.

die Öffnungen zur Kabeldurchführung mit einem Doppelmembranstutzen M 16 bzw. M 20 (mind. IP 54) abgedichtet werden. Neben den Dichtgummis ist ein Kondenswasserloch angedeutet. Dies muss bei Bedarf geöffnet werden.

Die Netzleitung besteht aus einem 3-adrigen Kabel:

L = Phase
N = Nullleiter
PE = Schutzleiter (⊕)

Hinweis für Deckenmontage: Auf der Blende ist gegenüber der Sensoröffnung ein Wasserablaufloch angedeutet. Dieses muss bei Bedarf geöffnet werden.

Bei Beschädigung der Dichtgummis müssen

Gerätebeschreibung

- ① Standardmontage
- ② Montage in Deckeneinbaudose
- ③ Grundelement
- ④ Kabelzuleitung Unterputz
- ⑤ Kabelzuleitung Aufputz
- ⑥ Steckklappen
- ⑦ Bestückung mit dem Sensor-Aufsatz
- ⑧ Reichweiteneinstellung (1 – 8 m)
- ⑨ Dämmerungseinstellung (2 – 2000 Lux)

- ⑩ Zeiteinstellung (5 Sek. – 15 Min.)
- ⑪ Reset-Taste zum Zurücksetzen der Reichweite, Dämmerungs- und Zeiteinstellung auf Werkseinstellung 1 m, 2000 Lux und 5 Sek.
- ⑫ Aufsetzen der Designblende
- ⑬ Ablaufloch Wandmontage (bei Bedarf öffnen)
- ⑭ Ablaufloch Deckenmontage (bei Bedarf mit 5 mm Bohrer öffnen)

⚠ Sicherheitshinweise

- Vor allen Arbeiten am Sensor die Spannungszufuhr unterbrechen!
- Bei der Montage muss die anzuschließende elektrische Leitung spannungsfrei sein. Daher als erstes Strom abschalten und Spannungsfreiheit mit einem Spannungsprüfer überprüfen.

- Bei der Installation des Sensors handelt es sich um eine Arbeit an der Netzspannung. Sie muss daher fachgerecht nach den landesüblichen Installationsvorschriften und Anschlussbedingungen durchgeführt werden. (D)-VDE 0100, (A)-ÖVE-EN 1, (C)-SEV 1000

Anschlussbeispiele

- ⑮ Leuchte ohne vorhandenen Nullleiter
 - ⑯ Leuchte mit vorhandenem Nullleiter
 - ⑰ Anschluss über Serienschalter für Hand- und Automatik-Betrieb
 - ⑱ Anschluss über einen Wechselschalter für Dauerlicht- und Automatik-Betrieb
- Stellung I: Automatik-Betrieb
Stellung II: Hand-Betrieb
Dauerbeleuchtung

- a) Verbraucher, Beleuchtung max. 2000 W (siehe Technische Daten)
- b) Anschlussklemmen des Sensors
- c) Hausinterner Schalter
- d) Hausinterner Serienschalter, Hand, Automatik
- e) Hausinterner Wechselschalter, Automatik, Dauerlicht

Parallelschalten mehrerer Hochfrequenz-Sensoren (o. Abb.)

Hierbei ist zu beachten, dass die maximale Anschlussleistung eines Sensors nicht überschritten wird. Außerdem müssen alle Geräte an der selben Phase angeschlossen werden.

Achtung: Ein Ausschalten der Anlage ist nicht möglich, lediglich der Wahlbetrieb zwischen Stellung I und Stellung II.

Funktionen

Nachdem der Netzanschluss vorgenommen und das Gerät geschlossen ist, kann die Anlage in Betrieb genommen werden. Drei Einstellmöglichkeiten liegen hinter der Designblende verborgen.

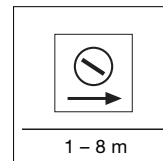
Das bedeutet:

- Die angeschlossene Leuchte geht grundsätzlich immer aus
- Die Sensorfunktion ist außer Betrieb gesetzt
- Dauerlichtfunktion (falls aktiv) wird abgebrochen

Bei Betätigen einer Programmier Taste befindet sich der Sensor im Programmiermodus.

Die Einstellungen können beliebig oft verändert werden. Der letzte Wert wird netzausfallsicher gespeichert.

Reichweiteneinstellung (Empfindlichkeit) ⑧

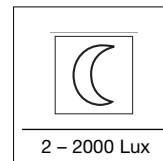


(Werkseinstellung:
Reichweite ca. 1 m)

Die gewünschte Ansprechschwelle des Sensors kann stufenlos von ca. 1 m bis zur maximalen Reichweite von ca. 8 m eingestellt werden.

Stellschraube (⊖) Linksanschlag bedeutet minimale Reichweite (ca. 1 m), Stellschraube (⊕) Rechtsanschlag bedeutet maximale Reichweite (ca. 8 m).

Dämmerungseinstellung (Ansprechschwelle) ⑨



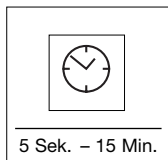
(Werkseinstellung:
Tageslichtbetrieb
2000 Lux)

Die gewünschte Ansprechschwelle des Sensors kann von ca. 2 Lux bis 2000 Lux eingestellt werden.

- a) **Individuellen Wunschwert einstellen**
Bei gewünschten Lichtverhältnissen, an denen der Sensor bei Bewegung zukünftig die Lichtschaltung aktivieren soll, ist der Taster (⌂) zu drücken bis die rote LED blinkt. Dieser Wert ist somit gespeichert.
- b) **Einstellung Nachtbetrieb (4 Lux) am Tag**
Den Taster (⌂) ca. 5 Sekunden gedrückt halten bis die rote LED nicht mehr blinkt.

Funktionen

Zeiteinstellung (Ausschaltverzögerung) ⓐ



Die gewünschte Leuchtdauer der Lampe kann stufenlos von ca. 5 Sek. bis max. 15 Min. eingestellt werden.

a) Sekundengenaue Zeiteinstellung

- Taster ⓐ gedrückt halten bis rote LED blinkt.
- Taster ⓐ loslassen und gewünschte Leuchtzeit abwarten (LED blinkt).
- Taster ⓐ erneut betätigen bis LED aus. Damit ist die gewünschte Zeit sekundengenaue gespeichert.
- Der Vorgang wird nach Ablauf der maximal einstellbaren Zeit (15 Min.) automatisch beendet.

- Zur Einstellung der kürzesten Zeit ist der Taster ⓐ 2 x kurz nacheinander zu betätigen.

b) Minutengenaue Zeiteinstellung

- Taster ⓐ gedrückt halten bis rote LED (in der Linse) blinkt.
- Taster ⓐ loslassen, dann Taster ⓐ solange gedrückt halten bis LED ausschaltet und (nach 3 Sek.) wieder zu blinken beginnt (langsamer).
- Nach gewünschter Anzahl an Blinkzyklen (jedes Aufleuchten der LED entspricht 1 Min. Leuchtdauer) Taster ⓐ erneut betätigen bis LED aus. Damit ist die gewünschte Zeit minutengenau gespeichert.
- Der Vorgang wird nach Ablauf der maximalen Blinkzyklen (15 Mal = 15 Min.) automatisch beendet.

c) Impulsfunktion

Mit der Impulsfunktion wird der Ausgang für 2 Sek. eingeschaltet (z.B. für Treppenhäuserautomat). Dazu den Taster ⓐ ca. 5 Sek. gedrückt halten, bis die rote LED nicht mehr blinkt.

Reset-Funktion

Alle Einstellungen können jederzeit wieder auf Auslieferungszustand (Tageslichtbetrieb 2000 Lux, Leuchtdauer 5 Sek.), zurückgesetzt werden.

Dazu beide Taster gleichzeitig gedrückt halten bis die LED ein- und wieder ausgeschaltet hat (ca. 5 Sek.).

Betrieb/Pflege

Der Sensor eignet sich zur automatischen Schaltung von Licht. Für spezielle Einbruchalarmanlagen ist das Gerät nicht geeignet, da die hierfür vorgeschriebene Sabotagesicherheit

fehlt. Die Oberfläche sollte bei Verschmutzung mit einem feuchten Tuch (ohne Reinigungsmittel) gesäubert werden.

CE Konformitätserklärung

Das Produkt erfüllt folgende Richtlinien:

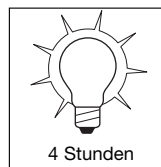
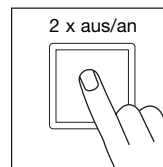
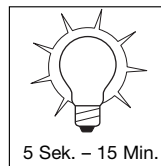
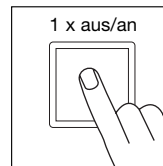
Niederspannungsrichtlinie 73/23/EWG mit Änderung
EMV-Richtlinie 89/336/EWG mit Änderung

R & TTE Richtlinie 1999/5/EG mit Änderung über Funkanlagen
und Telekommunikationsendeinrichtungen

Herzebrock, im Oktober 2004
Ingo Steinel, Geschäftsleitung

Dauerlichtfunktion

Wird ein Netzschalter in die Netzleitung montiert, sind neben dem einfachen Ein- und Ausschalten folgende Funktionen möglich:



Wichtig: Das mehrmalige Betätigen des Schalters sollte schnell hintereinander erfolgen (im Bereich 0,5 – 1 Sek.).

Sensorbetrieb

- 1) Licht einschalten (wenn Leuchte AUS):**
Schalter 1 x AUS und AN.
Leuchte bleibt für die eingestellte Zeit an.
- 2) Licht ausschalten (wenn Leuchte AN):**
Schalter 1 x AUS und AN.
Leuchte geht aus bzw. in den Sensorbetrieb über.

Dauerlichtbetrieb

- 1) Dauerlicht einschalten:**
Schalter 2 x AUS und AN. Die Leuchte wird für 4 Stunden auf Dauerlicht gestellt (rote LED leuchtet). Anschließend geht sie automatisch wieder in den Sensorbetrieb über (rote LED aus).
- 2) Dauerlicht ausschalten:**
Schalter 1 x AUS und AN. Leuchte geht aus bzw. in den Sensorbetrieb über.

Technische Daten

	HF 3360
Abmessungen:	(L x B x H) 95 x 95 x 57 mm
Leistung:	<ul style="list-style-type: none"> • max. 2000 W, VDE geprüft (ohmsche Last, z. B. Glühlampe) • max. 10 AX, VDE geprüft (Leuchtstofflampen) • max. 900 W (reihenkompensiert) • max. 500 W (parallelkompensiert, mit C = 45,6 µF) • max. 600 W (EVGs, kapazitiv, z.B. Energiesparlampen, max. 8 Stück)
Netzanschluss:	230 – 240 V, 50 Hz
empf. Montagehöhe:	2,5 m
Einsatzort:	Im Innenbereich von Gebäuden
Sensorik:	5,8 GHz Hochfrequenz
Sendeleistung:	ca. 1 mW
Erfassungswinkel:	360° mit 180° Öffnungswinkel, ggf. durch Glas, Holz und Leichtbauwände
Reichweite:	1 – 8 m stufenlos einstellbar
Dämmerungseinstellung:	2 – 2000 Lux
Zeiteinstellung:	5 sek. – 15 min.
Dauerlicht:	schaltbar (4 Std.)
Schutzart:	IP 54

Betriebsstörungen

Störung	Ursache	Abhilfe
Sensor ohne Spannung	<ul style="list-style-type: none"> ■ Sicherung defekt, nicht eingeschaltet ■ Kurzschluss ■ Zusätzlicher Wechselschalter AUS ■ Sicherung defekt 	<ul style="list-style-type: none"> ■ neue Sicherung, Netzschalter einschalten, Leitung mit Spannungsprüfer überprüfen ■ Anschlüsse überprüfen ■ einschalten ■ neue Sicherung, evtl. Anschlüsse überprüfen
Sensor schaltet nicht ein	<ul style="list-style-type: none"> ■ Glühlampe defekt ■ bei Tagesbetrieb, Dämmerungseinstellung steht auf Nachtbetrieb ■ Zusätzlicher Wechselschalter AUS ■ Sicherung defekt 	<ul style="list-style-type: none"> ■ Glühlampe austauschen ■ neu einstellen ■ einschalten ■ neue Sicherung, evtl. Anschluss überprüfen
Sensor schaltet nicht aus	<ul style="list-style-type: none"> ■ dauernde Bewegung im Erfassungsbereich ■ Dauerlicht eingeschaltet (rote LED leuchtet) ■ weiterer Sensor parallel geschaltet und noch aktiv 	<ul style="list-style-type: none"> ■ Bereich kontrollieren ■ Dauerlicht ausschalten ■ Zeiteinstellung des anderen Sensors abwarten
Sensor schaltet immer EIN/AUS	<ul style="list-style-type: none"> ■ Gardine, Blume etc. bewegt sich im Erfassungsbereich des Sensors und schaltet durch Bewegung neu 	<ul style="list-style-type: none"> ■ Bereich kontrollieren
LED blinkt schnell (ca. 5 x pro Sekunde)	<ul style="list-style-type: none"> ■ zu große Last angeschlossen 	<ul style="list-style-type: none"> ■ Last verkleinern oder Schutz verwenden

Funktionsgarantie

Dieses STEINEL-Produkt ist mit größter Sorgfalt hergestellt, funktions- und sicherheitsgeprüft nach geltenden Vorschriften, und anschließend einer Stichprobenkontrolle unterzogen. STEINEL übernimmt die Garantie für einwandfreie Beschaffenheit und Funktion. Die Garantiefrist beträgt 36 Monate und beginnt mit dem Tag des Verkaufs an den Verbraucher. Wir beseitigen Mängel, die auf Material- oder Fabrikationsfehlern beruhen. Die Garantieleistung erfolgt durch Instandsetzung oder Austausch mangelhafter Teile nach unserer Wahl. Eine Garantieleistung entfällt für Schäden an Verschleißteilen, sowie für Schäden und Mängel, die durch unsachgemäße Behandlung oder Wartung auftreten. Weitergehende Folgeschäden an fremden Gegenständen sind ausgeschlossen.

Die Garantie wird nur gewährt, wenn das unzerlegte Gerät mit kurzer Fehlerbeschreibung, Kassenbono oder Rechnung (Kaufdatum und Händlerstempel), gut verpackt, an die zutreffende Servicestation eingesandt wird.

Reparaturservice:

Nach Ablauf der Garantiezeit oder Mängeln ohne Garantieanspruch repariert unser Werksservice. Bitte das Produkt gut verpackt an die nächste Servicestation senden.

**GB Installation instructions****Dear Customer,**

Congratulations on purchasing your new STEINEL high-frequency sensor and thank you for the confidence you have shown in us. You have chosen a high-quality product that has been manufactured, tested and packed with the greatest care. Please familiarise yourself with these instruc-

tions before attempting to install the sensor because prolonged reliable and trouble-free operation will only be ensured if it is fitted properly.

We hope your new high-frequency sensor brings you lasting pleasure.

Principle

The HF 3360 is an active motion detector that responds to the smallest of movements – independently of temperature. The integrated HF sensor emits high-frequency electromagnetic waves (5.8 GHz) and receives their echo. In response to the slightest movement in the

detection zone, the change in echo is perceived by the sensor. A microprocessor subsequently triggers almost without delay the switching command "light on". Detection is possible through doors, panes of glass or thin walls.

Installation

An optional corner wall mount (product no. 648015 black or 648114 white) is available for installing the sensor on an internal or external corner.

If the rubber seal is damaged, the cable entry openings must be sealed with an M 16 or M 20 (at least IP 54) double seal cable gland. A condensation hole is indicated next to the rubber seal. This must be opened if necessary.

The mains lead consists of a 3 phase cable.

L = Phase

N = Neutral conductor

PE = Protective-earth conductor ⊕

Note on ceiling mounting: A water drainage hole is indicated on the faceplate opposite the sensor opening. This must be opened if necessary.

System components

- ① Standard installation
- ② Installation in ceiling box
- ③ Basic element
- ④ Concealed wiring
- ⑤ Surface wiring
- ⑥ Plug-in terminals
- ⑦ Fitting the sensor cover
- ⑧ Reach setting (1 – 8 m)
- ⑨ Twilight setting (2 – 2000 lux)
- ⑩ Time setting (5 sec. – 15 min.)
- ⑪ Reset button for returning reach, twilight and time setting to the factory settings of 1 m, 2000 lux and 5 sec. respectively
- ⑫ Fitting the decorative faceplate
- ⑬ Drainage hole for wall installation (open if necessary)
- ⑭ Drainage hole for ceiling installation (open with a 5 mm drill if necessary)

⚠ Safety warnings

- Disconnect the power supply before attempting any work on the sensor!
- The electrical connection lead must be dead during installation. Therefore, switch off the power first and use a voltage tester to make sure the wiring is off circuit.
- Installing the sensor involves work on the mains power supply. This work must therefore be carried out professionally in accordance with applicable national wiring regulations and electrical operating conditions. (Ⓧ-VDE 0100, Ⓧ-ÖVE-EN 1, Ⓧ-SEV 1000)