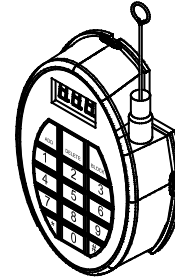


SPEZIFIKATIONEN

NETZSPANNUNG: 12-24 VOLT AC ODER DC
 BETRIEBSSTROM: MAXIMAL 250 mA
 ZULÄSSIGE BETRIEBSTEMPERATUR: (-40 BIS +65C)
 FREQUENZ: 433,92
 LEISTUNG RELAIKONTAKT: 1AMP @ 24 VOLT
 AC ODER DC

Dieses Produkt verfügt über herausnehmbare Speichermodule und ein Radiofrequenz-Modul. Sofern keine anderen Angaben gemacht werden, muss Jumper J2 in der werkseitig eingestellten Standardstellung verbleiben. ALLE SONSTIGEN TEILE SIND WARTUNGSFREI.



ZUM PATENT
 ANGEMELDET

INHALTSVERZEICHNIS

TITEL	SEITE
Montage des STAR250.....	1
Programmierung des STAR250.....	2 & 3
STAR250 –Features.....	4
STAR250 –Elektroanschlüsse.....	4



WARNUNG

Zur Vermeidung SCHWERER VERLETZUNGEN bzw. TOD durch Elektroschock:
 • ist VOR dem Installieren des Empfängers sicherzustellen, dass die Stromversorgung abgeschaltet ist.

Zur Vermeidung SCHWERER VERLETZUNGEN bzw. TOD aufgrund eines sich bewegenden Tores:
 • sind Fernsteuerungen STETS außerhalb der Reichweite von Kindern aufzubewahren. Kindern darf die Bedienung bzw. das Spielen mit Fernsteuerungssendern UNTER KEINEN UMSTÄNDEN erlaubt werden.
 • darf das Tor NUR bedient werden, wenn es sich in Sichtweite befindet, sachgemäß installiert wurde und sich im Torweg keine Hindernisse befinden.
 • ist STETS bis zum vollständigen Schließen Blickkontakt zum Tor zu halten und darf NIEMANDEM der Aufenthalt im Lauf- oder Schwenkbereich des Tores gestattet werden.

MONTAGE DES STAR250

Standort: Wählen Sie einen passenden Ort nahe der Einrichtung, die vom STAR250 gesteuert werden soll. Das beste Ergebnis erzielen Sie, wenn der STAR250 in Sichtweite des von Ihnen vorgesehenen Sendeortes montiert wird. Der STAR250 sollte möglichst nicht in oder auf Metallgehäusen montiert werden. Ist dies dennoch unvermeidbar, empfehlen wir zur Verbesserung der Leistung die Installation unserer speziellen Antennenverlängerung (86LM). Sachgemäße Installation siehe unter "Montage mit Fernantennenanschluss".

Montage des Empfängers: Rückplatte mit M3-Schrauben (nicht im Lieferumfang enthalten) auf gewünschte Oberfläche montieren. Welche Schrauben Sie verwenden, hängt von der Befestigungsoberfläche ab (Montagelöcher des Empfängers siehe Abb. 1). Elektrokabel an Gerät anschließen. Gerät durch Einschnappen auf Rückplatte befestigen.

Montage mit Direktantennenanschluss: Die mitgelieferte Antenne wird durch Festdrehen im Uhrzeigersinn am Antennenanschluss des STAR250 montiert. Zum Schutz des Antennenanschlusses Schutzkappe bis zum O-Ring herunter-schieben.

Montage mit Fernantennenanschluss: Um einen besseren Funkempfang zu gewährleisten, montieren Sie mit Hilfe der optionalen Antennenverlängerung 86LM die Fernantenne so hoch und so weit vom Metall entfernt wie möglich (siehe Abb. 2). Das Modell 86LM erhalten Sie beim LiftMaster Kundenservice.

ABB. 1

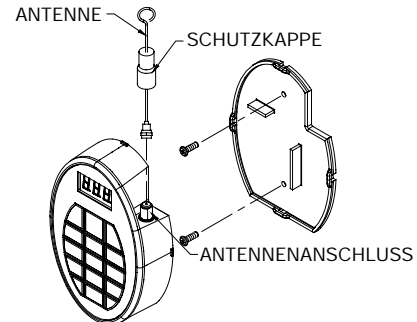
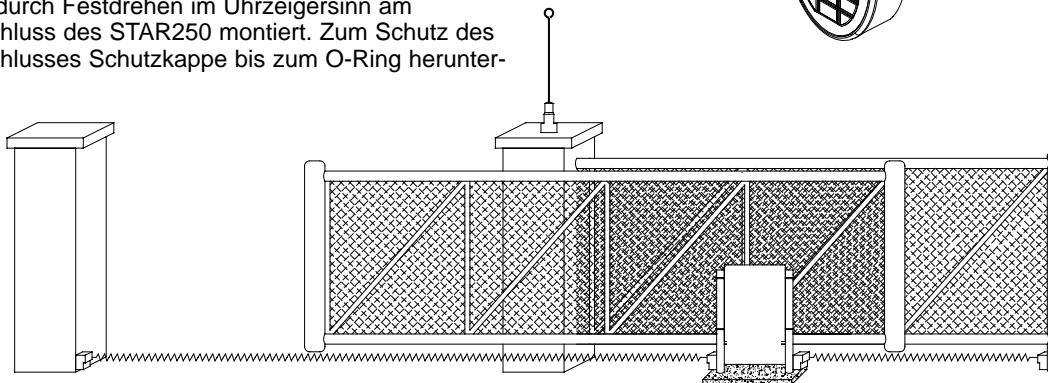
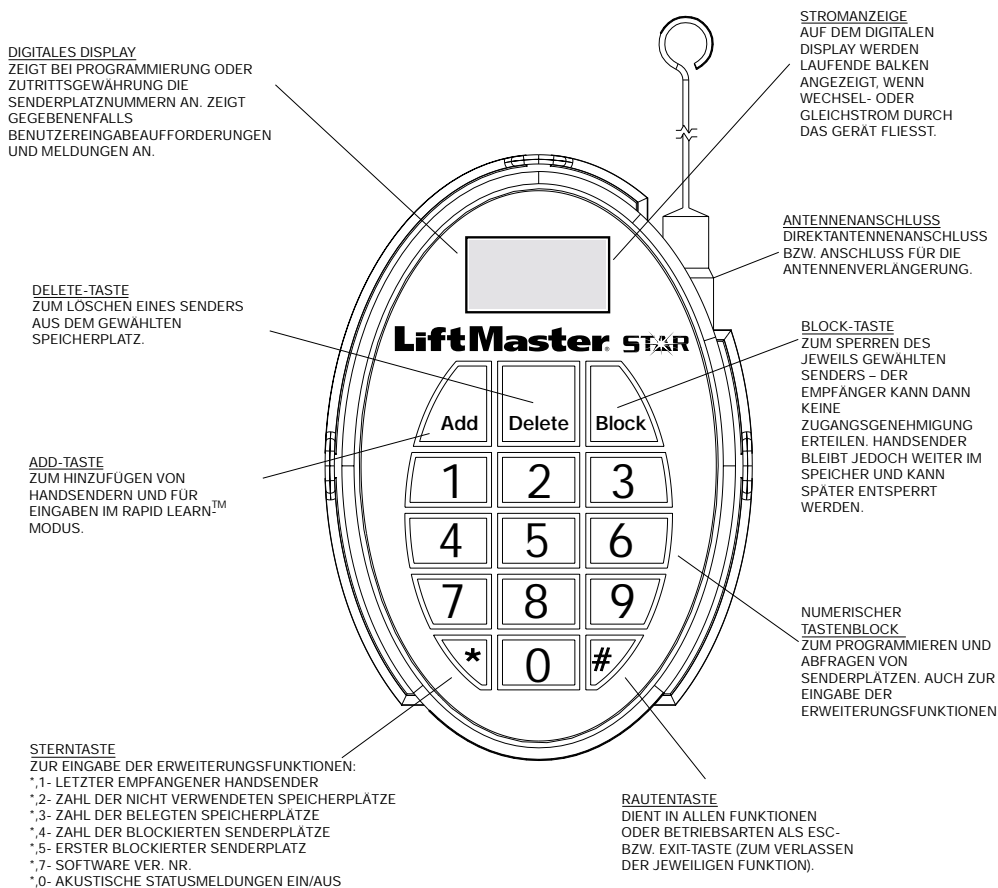


ABB. 2

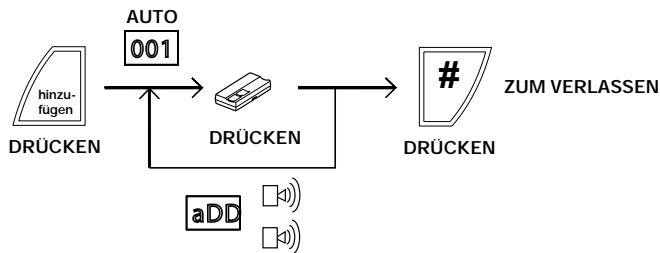


STAR250 –Features

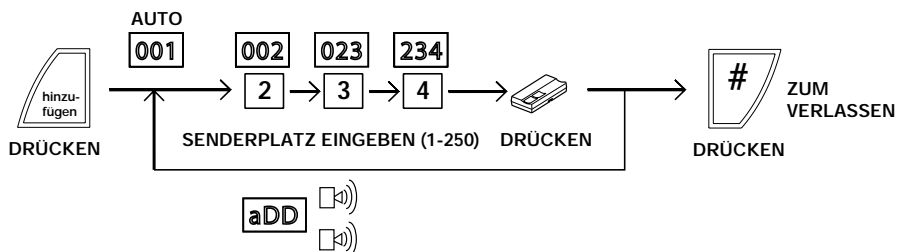


PROGRAMMIERUNG DES STAR 250

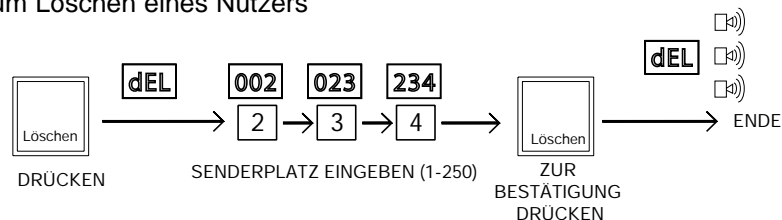
Rapid Learn™. Handsender auf nächsten verfügbaren Platz hinzufügen:



Hinzufügen eines Handsenders- Handsender auf einen bestimmten Platz hinzufügen:

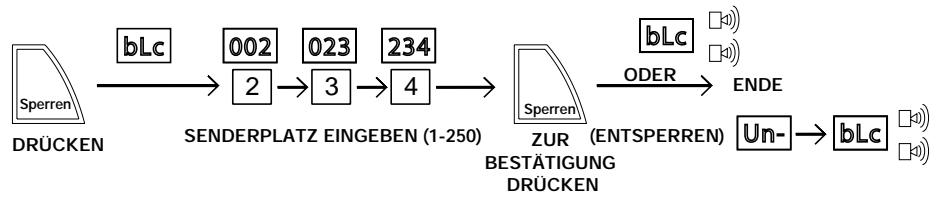


Handsender löschen- zum Löschen eines Nutzers

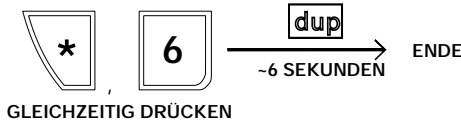


PROGRAMMIERUNG DES STAR250 (FORTSETZUNG)

Sperren (Entsperren) eines Handsenders- zum Sperren bzw. Entsperren eines Nutzers.

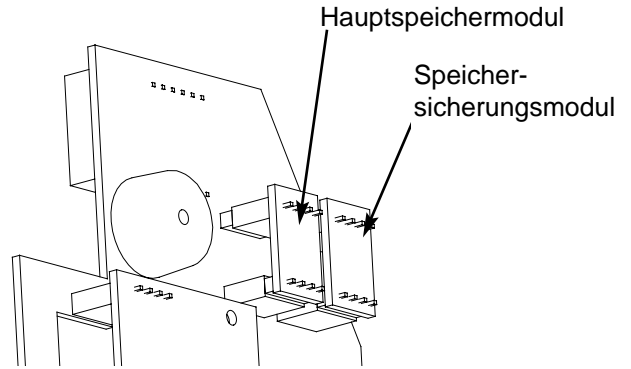


Datensicherung- ermöglicht dem Nutzer, eingelernte Senderdaten im gesonderten Speichersicherungsmodul zu hinterlegen (im Lieferumfang enthalten).



Hinweis- Zur Datensicherung wird das Speichersicherungsmodul an seinem Steckplatz angeschlossen; dann werden Sterntaste und Nummerntaste 6 gleichzeitig betätigt. Nach Abschluss der Datensicherung wird das Speichersicherungsmodul wieder entfernt und an einem sicheren Ort verwahrt.

Ursprünglichen Status wiederherstellen- Um den ursprünglichen Status wiederherzustellen, einfach das Speichersicherungsmodul am Steckplatz des Hauptspeichersmoduls anschließen.

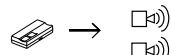


- * 1 Speicherplatz des letzten empfangenen Senders[©]
- * 2 Zahl der offenen Senderplätze
- * 3 Zahl der belegten Senderplätze
- * 4 Zahl der blockierten Senderplätze
- * 5 Erster blockierter Senderplatz
- ↳ 5 Nächster blockierter Senderplatz (wiederholtes Drücken zur weiteren Anzeige blockierter Senderplätze)
- * 6 Datensicherung – siehe unter "Datensicherung"
- * 7 Versionsnummer
- # zum Verlassen der jeweiligen Funktion
- * 0 Akustische Statusmeldungen EIN/AUS (LED zeigt an, wenn diese Funktion deaktiviert ist)

[©] Sind im STAR250 keine Handsender programmiert, wird (---) angezeigt.

Erweiterungsfunktionen

Schritt 1. Zur Eingabe weiterer Funktionen wird die Sterntaste gedrückt und gleichzeitig je nach gewünschter Funktion eine Zahl eingegeben (Nummerntaste drücken). (Auf der nebenstehenden Übersicht werden die möglichen Erweiterungsfunktionen mit den jeweiligen Tastenkombinationen aufgeführt). Zum Verlassen der jeweiligen Funktion wird die Rautetaste betätigt.



Zwei Töne - Handsender ist gültig und in den STAR250 eingelernt, zudem wird der Senderplatz angezeigt.

Akustische Statusmeldungen

Schritt 1. Handsender aktivieren.

Schritt 2. Signal abwarten

(Eine LED zeigt an, wenn die akustischen Statusmeldungen deaktiviert sind).



Langsamer Ton- Ein Handsender mit Rolling Code (Security+) (nicht in STAR250 eingelernt)



Schneller Ton- Ein Billion Code Handsender (Standard) (nicht in STAR250 eingelernt)



Lang anhaltender Ton- Handsender blockiert



Kein Signal- Handsender funktioniert nicht

Tastensignale



Einfaches Signal- Taste gedrückt



Zweifaches Signal- Bestätigung eines akzeptierten



Handsenders oder gültige Eingabe mit Add- oder Block-Taste



Dreifaches Signal- Bestätigung eines Löschvorgangs



Lang anhaltendes Signal- Blockierter Handsender, Fehler oder Senderplatz außerhalb des zulässigen Senderplatzbereichs (1-250)

Senderplatzabfrage

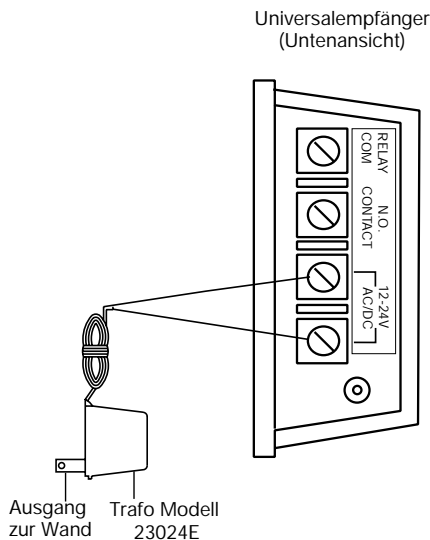
Schritt 1. Nach Eingabe der Speicherplatznummer (001-250) wird der entsprechende Status angezeigt (auf der nebenstehenden Übersicht werden die möglichen Anzeigen und ihre Bedeutungen aufgeführt).

Anzeige	Beschreibung	Signale
OPn	Senderplatz unbesetzt	Kein Signal
Occ	Senderplatz belegt	Kein Signal
bLc	Senderplatz blockiert	Kein Signal
Out [Speaker icon]	Senderplatz außerhalb von 1 bis 250	Lang anhaltendes Signal

FEHLERBEHEBUNG

Problem	Mögliche Ursache(n)	Lösung
Keine Anzeige	1. Stromkabel zum Gerät defekt oder Wackelkontakt oder 2. keine Stromversorgung zum Gerät	1. Stromanschlüsse zum Gerät prüfen 2. Gerät an elektrischen Strom anschließen
Kein Signal beim Senden	Akustische Statusmeldungen können abgeschaltet sein (Dezimalstelle ganz rechts im Display leuchtet)	Gleichzeitig die Stern- und die Nummerntaste 0 drücken
Handsender aktiviert Antrieb nicht	1. Handsender nicht ins System eingelernt oder 2. Handsender blockiert oder 3. Batterie im Handsender ist leer	1. Handsender in den Speicher eingeben 2. Anweisung der Miete prüfen und ggfalls. nachholen 3. Batterie austauschen
Handsender lässt sich nicht in den Speicher einlernen	1. Speicher möglicherweise voll oder 2. Handsender wird nicht als Chamberlain Handsender erkannt oder 3. Batterie des Handsenders ist leer	1. Nicht genutzte Handsender aus dem Speicher löschen 2. Prüfen, ob der Handsender zu den kompatiblen Handsendern gehört (siehe Liste) 3. Batterie austauschen
Gerät funktioniert nicht, [E 1] wird angezeigt	Hauptspeichermodul fehlt oder defekt	Hauptspeichermodul austauschen
Datensicherung funktioniert nicht, [E 2] wird angezeigt	Speichersicherungsmodul fehlt oder defekt (sofern angeschlossen)	Speichersicherungsmodul austauschen
Tastatur funktioniert nicht, [E 3] wird angezeigt	Taste klemmt	Gerät ab- und wieder einschalten. Wenn dieser Zustand nach 2 Min. wieder auftritt, wenden Sie sich bitte an den Technischen Service.

STAR250 –ELEKTROANSCHLÜSSE



KOMPATIBLE HANDSENDER FÜR DEN STAR250

Handsender
4330E
4332E
4333E
4335E
Codeschloß
747E

OPTIONALES ZUBEHÖR FÜR DEN STAR250

CGI Teilenummer	Beschreibung
041A2743X	Wasserfeste Box für Außenmontage
86LM	Antenna Antennenverlängerungs - Kit
23024E	Trafo 230V/24V/AC

Konformitätserklärung

Der Universalfunkempfänger.....Modell Nr. Star250-xxx entspricht den anwendbaren Abschnitten der Normen.....ETS 300 683, gemäß den Bestimmungen und aller Ergänzungen der EU-Richtlinien.....1999/5/EC

Herstellererklärung

Sofern der Universalfunkempfänger des Typs Star250-433 gemäß allen Herstelleranweisungen in Verbindung mit einem Tor- bzw. Garagentorsystem installiert und gewartet wird, das ebenfalls gemäß allen Herstelleranweisungen installiert und gewartet wird, erfüllt er die Bestimmungen der EU-Richtlinie 98/37/EG in ihrer geänderten Form.

Ich, der Unterzeichnete, erkläre hiermit, dass das vorstehend genannte Gerät sowie das im Handbuch aufgeführte Zubehör, vorstehend genannte Richtlinien und Normen erfüllt.

Chamberlain GmbH
D-66793 Saarwellingen
September 2002



Colin B. Willmott
Colin B. Willmott
Cheffingenieur

D Für Service: +49 (0)6838/907-172

GB For Service: +(44) 0845-602-4285

www.liftmaster.com
info@chamberlaingroup.com